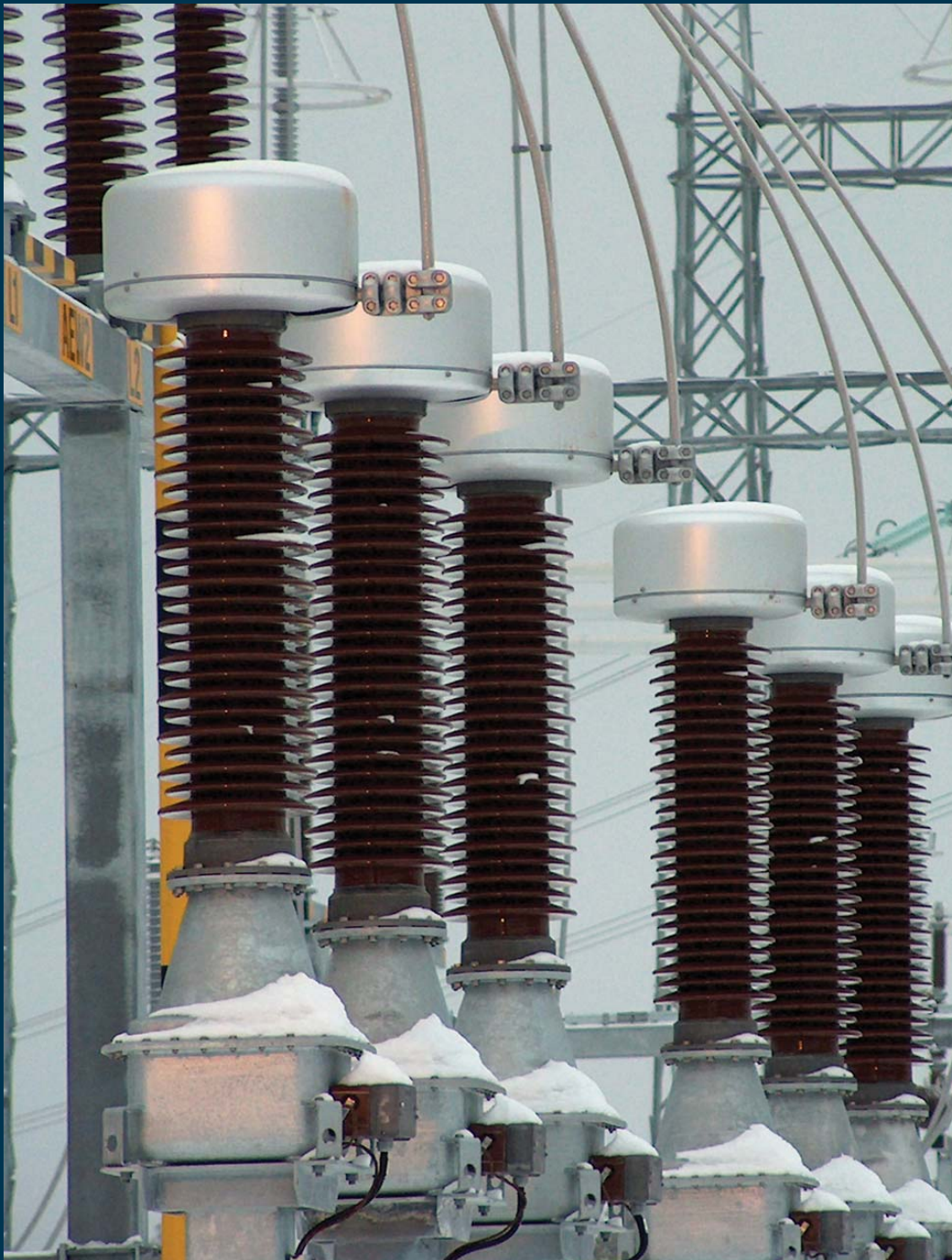


## 2. TRANSFORMADORES DE TENSIÓN INDUCTIVOS

Aislamiento papel-aceite  
Aislamiento gas



› Transformadores de tensión inductivos de 123 kV. Fingrid (Finlandia)

## INTRODUCCIÓN

Los transformadores de tensión inductivos están diseñados para reducir las tensiones a valores manejables y proporcionales a las primarias originales, separando del circuito de alta tensión los instrumentos de medida, contadores, relés, etc.



> Modelo UTF



> Modelo UTE



> Modelo UTD



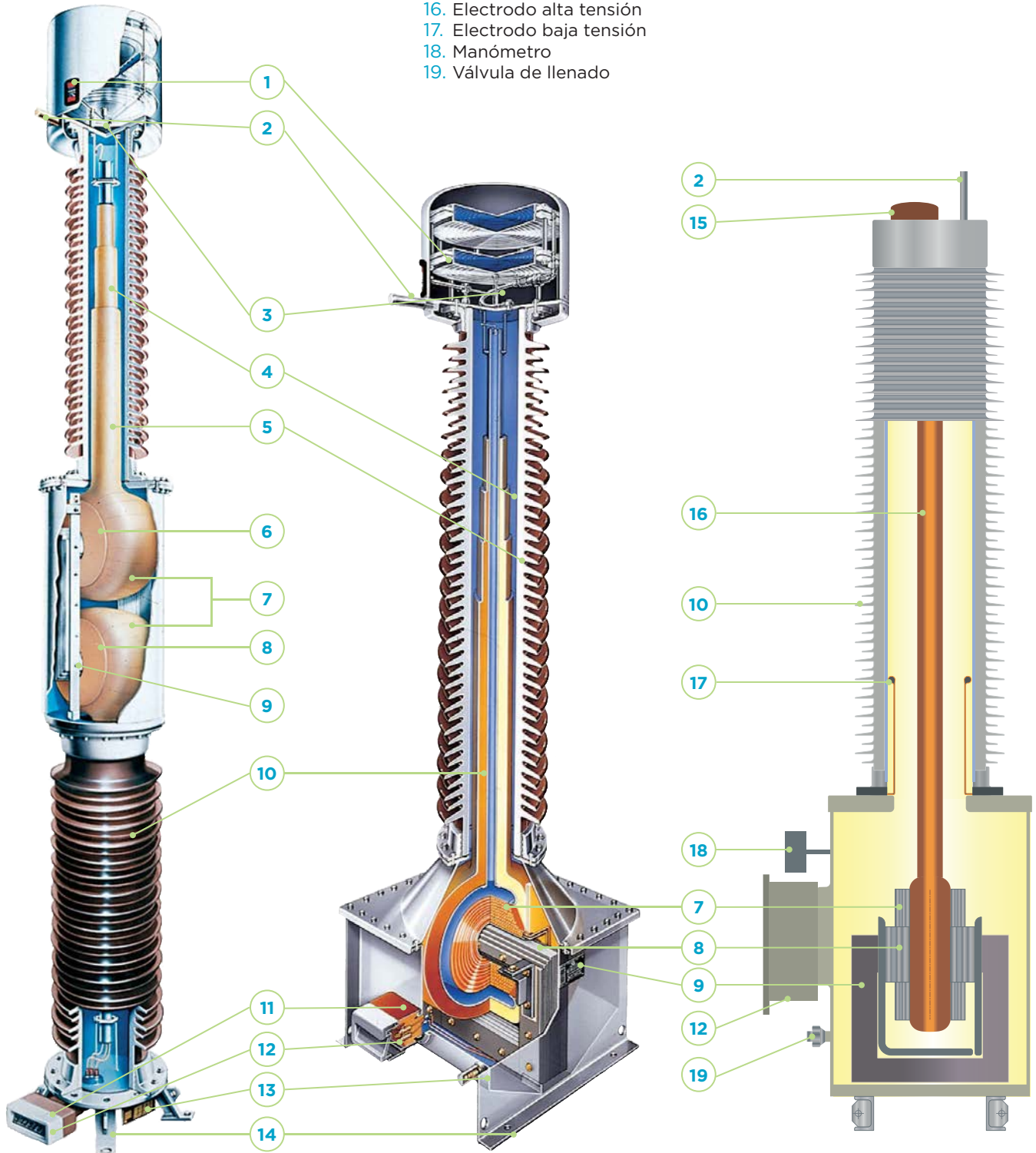
> Modelo UG

Modelo UT hasta 550 kV.

Modelo UG hasta 550 kV.

## SECCIONES

- |                                     |  |
|-------------------------------------|--|
| 1. Indicador de nivel de aceite     | 8. Arrollamientos secundarios          |
| 2. Terminal primario                | 9. Núcleo                              |
| 3. Compensador de volumen de aceite | 10. Aislamiento (porcelana o silicona) |
| 4. Borna condensadora               | 11. Toma medida tangente delta         |
| 5. Aislamiento papel-aceite         | 12. Caja terminales secundarios        |
| 6. Arrollamiento de compensación    | 13. Toma de muestras de aceite         |
| 7. Arrollamientos primarios         | 14. Terminal de puesta a tierra        |
|                                     | 15. Dispositivo liberador de presión   |
|                                     | 16. Electrodo alta tensión             |
|                                     | 17. Electrodo baja tensión             |
|                                     | 18. Manómetro                          |
|                                     | 19. Válvula de llenado                 |



> Modelo UT. A partir de 362 kV

> Modelo UT. Hasta 300 kV

> Modelo UG. Hasta 550 kV



## APLICACIONES

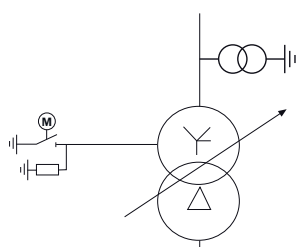
Ideal para instalación en puntos de medida por su muy alta clase de precisión.

Apto para descarga de líneas de alta tensión y bancos de condensadores.

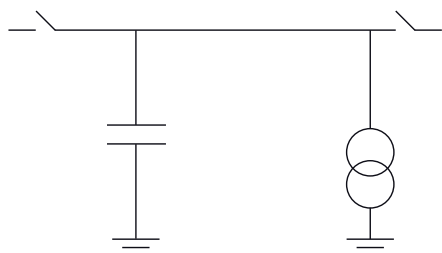
Excelente respuesta frecuencial, ideal para monitorización de la calidad de onda y medida de armónicos.

### Ejemplos de aplicación:

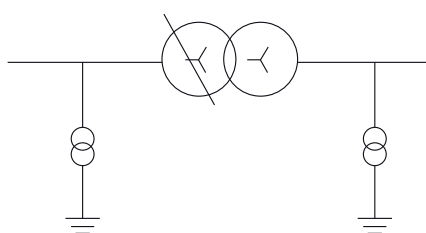
1. Medida para facturación.



2. Descarga de líneas y bancos de condensadores.



3. Protección de líneas y subestaciones de alta tensión.



4. Alimentación de servicios auxiliares.



1. Transformadores de tensión inductivos de 123 kV (Bosnia).



2. Transformadores de tensión inductivos de 123 kV. Transpower (Nueva Zelanda).



3. Transformadores de tensión inductivos de 420 kV. Rede Eléctrica Nacional (Portugal).



4. Transformador de tensión inductivo de 420 kV. Red Eléctrica de España.

## DISEÑO Y FABRICACIÓN

El transformador de tensión puede tener varios circuitos secundarios para medida y/o protección. Todos los arrollamientos secundarios y el primario están bobinados sobre el mismo núcleo, por lo que se transmite toda la potencia.

El núcleo y los arrollamientos van colocados dentro de una cuba metálica. Los arrollamientos son de diseño antirresonante lo que proporciona al aparato un correcto comportamiento tanto a frecuencia industrial como ante fenómenos transitorios de alta frecuencia.

### VENTAJAS

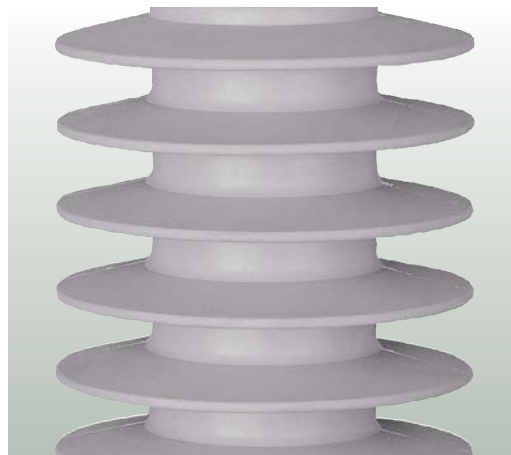
- › Muy alta precisión (hasta 0,1%) invariable a lo largo de la vida del aparato.
- › Diseño de arrollamientos antirresonante.
- › Diseño seguro en caso de fallo interno gracias a:
  - Partes activas dentro de cubas metálicas separadas de los aisladores.
  - Dispositivos de liberación de sobrepresión.
  - Conexiones eléctricas resistentes al cortocircuito.
- › Alta robustez mecánica y reducido tamaño mediante un diseño compacto que facilita el transporte, almacenaje, montaje y reduce el impacto visual de los aparatos.
- › Construcción hermética que garantiza una absoluta estanqueidad con el mínimo volumen de aceite o gas en su interior (en este caso se comprueba mediante ensayos a cada aparato).
- › Libres de mantenimiento durante su amplio periodo de funcionamiento.
- › Respuesta óptima en condiciones climáticas extremas, altitudes superiores a 1.000 m.s.n.m., ambientes salinos o contaminados. seísmos, etc.

- › Los aparatos se ensayan como rutina, a descargas parciales, tangente delta, aislamiento y precisión y están diseñados para soportar todos los ensayos tipo que indican las normas.
- › Cumple todo tipo de requerimientos a nivel mundial: IEC, IEEE, UNE, BS, VDE, SS, CAN, AS, NBR, JIS, GOST, NF y otras.
- › Disponibilidad de laboratorios propios homologados oficialmente.
- › Posibilidad de transporte y almacenamiento horizontal o vertical.

### OPCIONES:

- › Amplia variedad de terminales primarios y secundarios.
- › Secundarios precintables.
- › Dispositivos de protección de secundarios dentro del bloque de bornas.

Alta precisión, exacta e invariable, unida a un diseño seguro y de máxima fiabilidad.



- › Indicador de nivel de aceite de transformador inductivo.
- › Posibilidad de diferentes tipos de aisladores (silicona, porcelana gris, porcelana color...).

## 2. TRANSFORMADORES DE TENSIÓN INDUCTIVOS > Aislamiento papel-aceite y gas

### AISLAMIENTO PAPEL ACEITE:

- › Sistema de compensación de nivel de aceite que regula eficazmente los cambios en el volumen de aceite debidos fundamentalmente a la variación de temperatura.
- › Válvula de toma de muestras de aceite para su análisis periódico.
- › Diseño amigable con el medio ambiente debido a la utilización de aceites aislantes de alta calidad y libres de PCB. Los materiales empleados son reciclables y resistentes a la intemperie.

### OPCIONES:

- › Posibilidad de aislador de silicona.
- › Sistema de compensación de aceite con fuelle metálico. Opción de membrana de goma hasta 170 kV.
- › Posibilidad de conexión como paso de corriente.

### AISLAMIENTO GAS:

- › Seguridad total en caso de arco interno: la sobrepresión se alivia gracias al dispositivo liberador de presión (disco de ruptura) en la parte superior.
- › Diseño pensado para minimizar el volumen, la presión y las fugas de gas, y reducir así su impacto ambiental.
- › Monitorización online del estado del aislamiento por medio de la alarma del manómetro.
- › Tanques y aisladores son diseñados, fabricados y ensayados según las normas internacionales de recipientes a presión.
- › Diseñado para trabajar a la tensión nominal con la presión de gas interna atmosférica.

- › Transformadores de intensidad y tensión inductivos de 420 kV. Red Eléctrica de España.





### GAMA

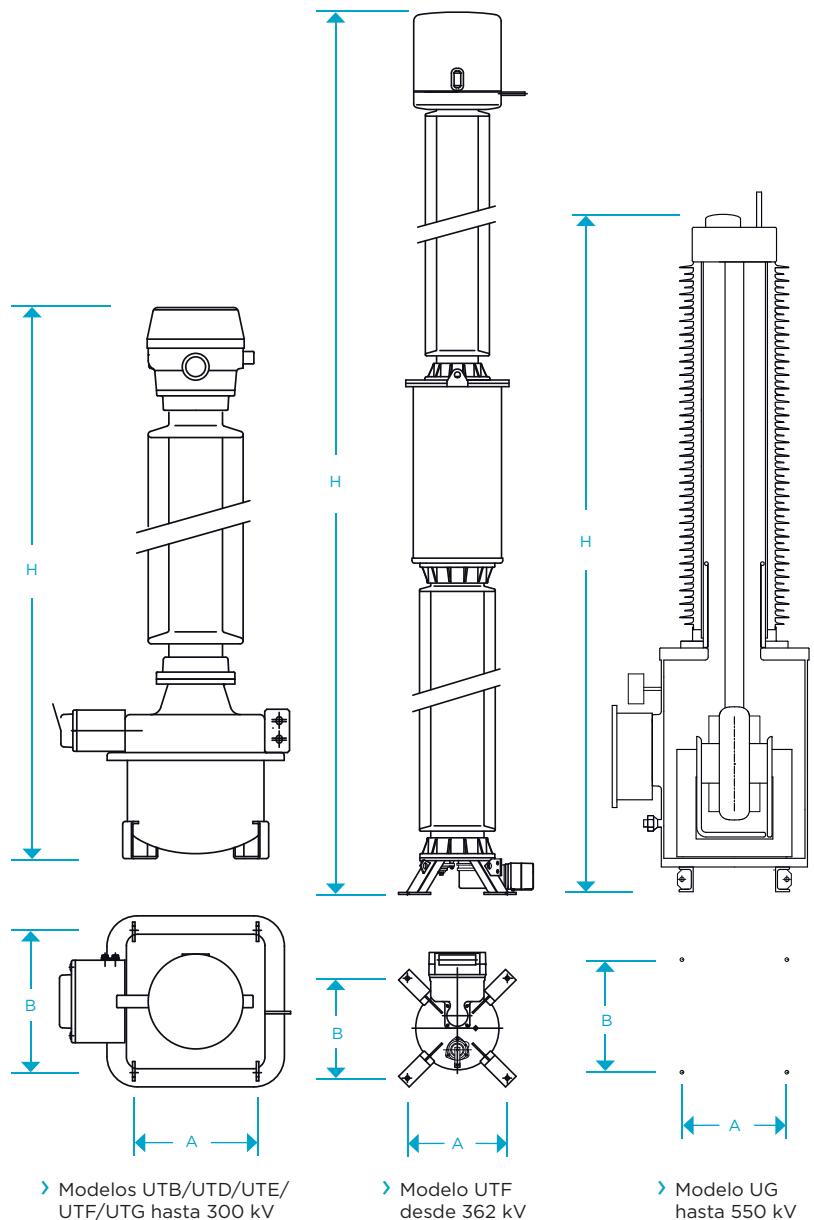
Los transformadores de tensión inductivos de ARTECHE se denominan mediante el uso de las letras (UT papel aceite, UG gas) seguidas de una tercera letra (sólo papel aceite), y de 2 ó 3 cifras que coinciden con la tensión máxima de la red para la que han sido diseñados.

Las tablas (siguiente página) muestran las gamas de ambos tipos de equipos fabricados por ARTECHE. Las características son orientativas; ARTECHE puede fabricarlos de acuerdo con cualquier norma nacional o internacional.

#### Clases y potencias de precisión estándar:

- > Según normas IEC
  - 100 VA Clase 0,2 / 3P
  - 250 VA Clase 0,5 / 3P
- > Según normas IEEE
  - 0.3 WXYZ
  - 1.2 WXYZ, ZZ

Posibilidad de clases y potencia de precisión superiores.



- > Transformadores de tensión inductivos de 123 kV. Electronet Services (Nueva Zelanda).
- > Transformadores de tensión inductivos de 420 kV. Elia (Bélgica).

## 2. TRANSFORMADORES DE TENSIÓN INDUCTIVOS > Aislamiento papel-aceite y gas

### Aislamiento papel-aceite > Modelo UT

Modelo	Tensión máxima de servicio (kV)	Tensiones de ensayo			Potencia térmica (VA)	Línea de fuga estándar (mm)	Dimensiones		Peso (kg)
		Frecuencia industrial (kV)	Impulso (kVp)	Maniobra (kVp)			A x B (mm)	H (mm)	
UTB-52	52	95	250	-	1.500	1.300	300x300	1.335	95
UTD-52	52	95	250	-	2.000	1.300	330x300	1.395	150
UTB-72	72,5	140	325	-	1.500	1.825	300x300	1.335	108
UTD-72	72,5	140	325	-	2.000	1.825	330x300	1.395	150
UTE-72	72,5	140	325	-	2.500	1.825	400x430	1.645	285
UTD-100	100	185	450	-	2.000	2.500	330x300	1.690	165
UTD-123	123	230	550	-	3.000	3.075	350x475	2.120	292
UTE-123	123	230	550	-	3.500	3.075	350x475	2.120	355
UTE-145	145	275	650	-	3.500	3.625	350x475	2.105	335
UTE-170	170	325	750	-	3.500	4.250	350x475	2.235	350
UTF-245	245	460	1.050	-	3.500	6.125	450x590	3.210	650
		395	950						
UTG-245	245	460	1.050	-	3.500	6.125	500x640	3.260	800
		395	950						
UTG-300	300	460	1.050	850	3.500	7.500	500x640	3.660	910
UTF-420	420	630	1.425	1.050	3.500	10.500	600x600	5.210	1.315
		575	1.300	950					
UTF-525	550(525)	680	1.550	1.175	3.500	13.125	600x600	6.070	1.700

Dimensiones y pesos aproximados. Para necesidades especiales, consultar.

### Aislamiento gas > Modelo UG

Modelo	Tensión máxima de servicio (kV)	Tensiones de ensayo			Potencia térmica (VA)	Línea de fuga estándar (mm)	Dimensiones		Peso (kg)
		Frecuencia industrial (kV)	Impulso (kVp)	Maniobra (kVp)			A x B (mm)	H (mm)	
UG-123	123	230	550	-	1.000	3.813	315x315	2.400	450
UG-145	145	275	650	-	1.000	4.495	315x315	2.400	450
UG-170	170	325	750	-	1.000	5.270	315x315	2.600	470
UG-245	245	460	1.050	-	1.000	7.595	450x450	3.200	650
UG-300	300	460	1.050	850	1.000	9.300	450x450	3.550	700
UG-362	362	510	1.175	950	1.000	11.222	600x600	3.900	1.100
UG-420	420	630	1.425	1.050	1.000	13.020	600x600	4.600	1.200
UG-550	550	680	1.550	1.175	1.000	17.050	600x600	5.100	1.300

Dimensiones y pesos aproximados. Para necesidades especiales, consultar.