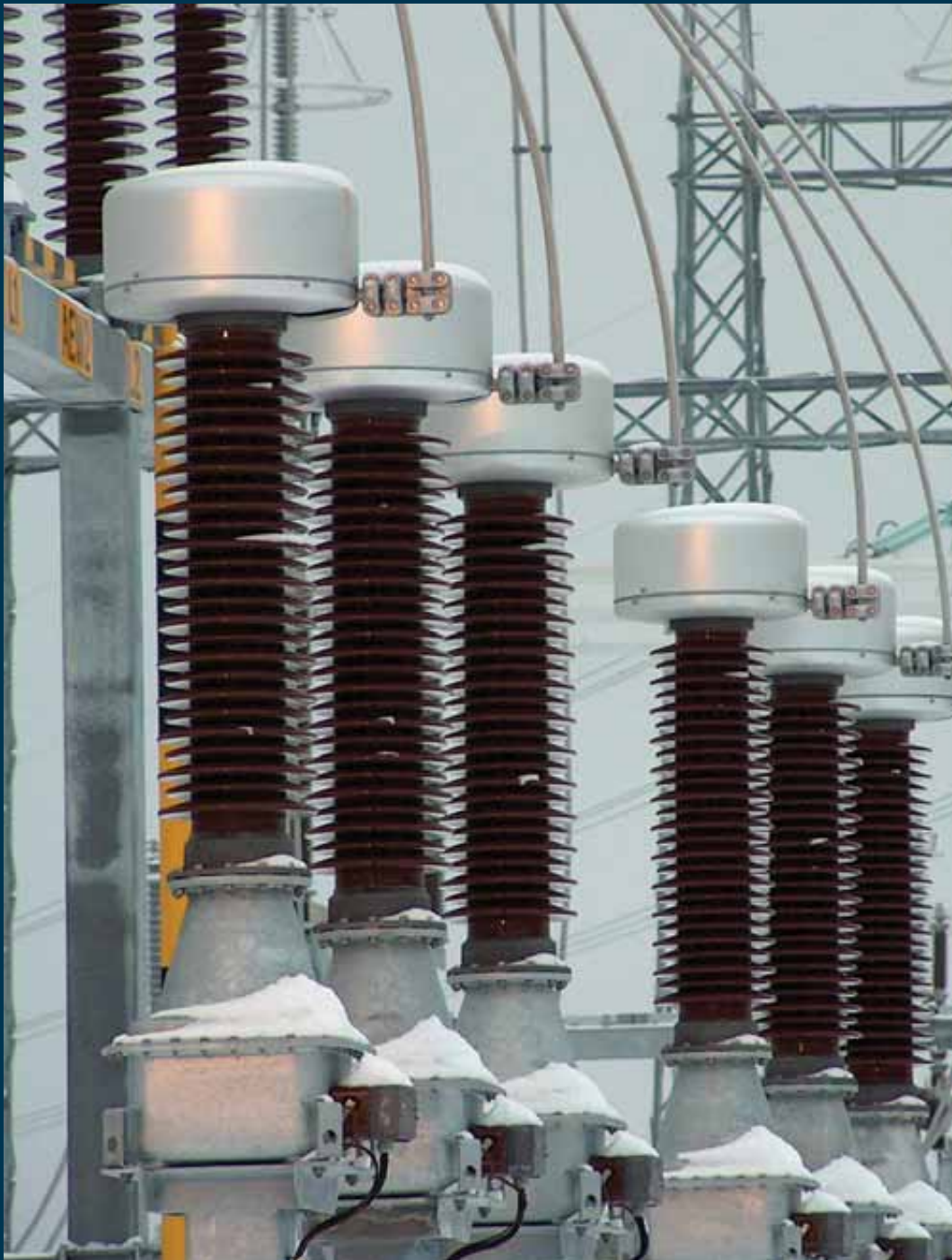


## 2. TRASFORMATORI DI TENSIONE INDUTTIVI

Isolamento con carta  
impregnata d'olio  
Isolamento a gas



➤ Trasformatori di tensione induttivi da 123 kV, Fingrid (Finlandia).

## INTRODUZIONE

I trasformatori di tensione induttivi sono progettati per ridurre la tensione a valori maneggiabili e proporzionali alle primarie originali, separando dal circuito di alta tensione gli strumenti di misura, i contatori, i relè, ecc.

Modello UT fino a 550 kV.  
Modello UG fino a 550 kV.



> Modello UTF



> Modello UTE



> Modello UTD



> Modello UG



## APPLICAZIONI

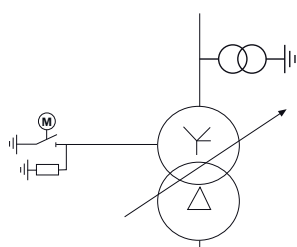
Ideale per l'installazione nei punti di misura, data la sua altissima precisione.

Adatto per scaricare linee di alta tensione e banchi di condensatori.

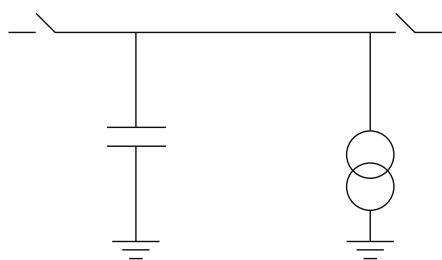
Eccellente risposta in frequenza, ideale per il monitoraggio della qualità della forma d'onda e per la misura delle armoniche.

### Esempi di applicazione:

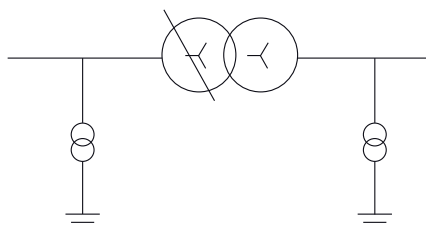
1. Misura per fatturazione.



2. Scarica di linee e banchi di condensatori.



3. Protezione di linee e sottostazioni di alta tensione.



4. Alimentazione di servizi ausiliari.



1. Trasformatori di tensione induttivi da 123 kV (Bosnia).



2. Trasformatori di tensione induttivi da 123 kV. Transpower (Nuova Zelanda).



3. Trasformatori di tensione induttivi da 420 kV. Rede Eléctrica Nacional (Portogallo).



4. Trasformatore di tensione induttivo da 420 kV. Red Eléctrica de España.

## PROGETTAZIONE E FABBRICAZIONE

Il trasformatore di tensione può avere vari circuiti secondari per la misura e/o la protezione. Tutti gli avvolgimenti secondari e il primario sono avvolti sullo stesso nucleo, per cui si trasmette tutta la potenza.

Il nucleo e gli avvolgimenti sono collegati all'interno di una vaschetta metallica. Gli avvolgimenti sono antirisonanti, e consentono che l'apparecchio abbia un comportamento corretto sia a frequenza industriale sia in presenza di fenomeni transitori di alta frequenza.

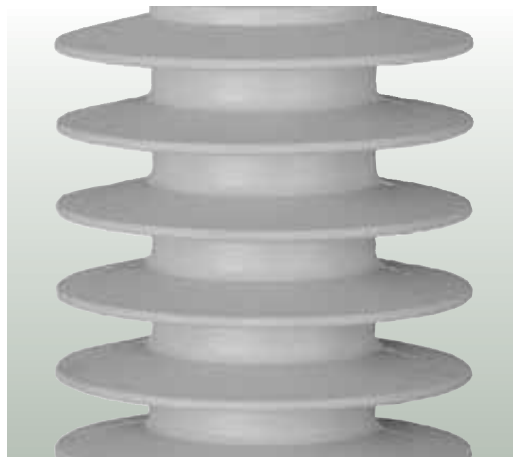
### VANTAGGI

- › Altissima precisione (fino 0,1%) che rimane inalterata per tutta la vita dell'apparecchio.
- › Avvolgimenti antirisonanti.
- › Progettazione sicura in caso di guasto interno grazie a:
  - Parti attive all'interno di vaschette metalliche separate dagli isolatori.
  - Dispositivi di rilascio della sovrappressione.
  - Collegamenti elettrici resistenti al cortocircuito.
- › Alta robustezza meccanica e dimensioni ridotte grazie al suo design compatto che agevola il trasporto, lo stoccaggio, il montaggio e riduce l'impatto visivo degli apparecchi.
- › Struttura ermetica che garantisce la perfetta tenuta con il minimo volume di olio o gas al suo interno (in questo caso si verifica mediante collaudi in ciascun apparecchio).
- › Privo di manutenzione nel loro esteso periodo di funzionamento.
- › Risposta ottimale in condizioni climatiche estreme, altitudini superiori a 1.000 m.s.l.m., ambienti salini o contaminati, sismi, ecc.
- › Sugli apparecchi vengono effettuati collaudi di routine, a scariche parziali, tan-delta, isolamento e precisione e sono progettati per sopportare tutti i test tipo previsti dalle normative.
- › Sono conformi a ogni tipo di requisito a livello mondiale: IEC, IEEE, UNE, BS, VDE, SS, CAN, AS, NBR, JIS, GOST, NF...
- › Disponibilità di laboratori propri omologati ufficialmente.
- › Possibilità di trasporto e stoccaggio orizzontale e verticale.

### POSSIBILITÀ:

- › Ampia varietà di terminali primari e secondari.
- › Secondari facoltativi.
- › Dispositivi di protezione dei secondari all'interno della morsettiera.

Alta precisione, esatta e inalterata, con un design sicuro e di massima affidabilità.



- › Indicatore di livello dell'olio del trasformatore induttivo.
- › Possibilità di diversi tipi di isolatori (silicone, porcellana grigia, porcellana colorata...).



## 2. TRASFORMATORI DI TENSIONE INDUTTIVI > Isolamento con carta impregnata d'olio e gas

### ISOLAMENTO CON CARTA IMPREGNATA

- › Sistema di compensazione del livello dell'olio che regola efficacemente i cambiamenti del volume d'olio dovuti fondamentalmente alla variazione di temperatura.
- › Valvola per il prelievo di campioni d'olio per l'analisi periodica.
- › Design compatibile con l'ambiente dato l'utilizzo di oli isolanti di alta qualità e privi di PCB. I materiali utilizzati sono riciclabili e resistenti alle intemperie.

### POSSIBILITÀ:

- › Possibilità di isolatore in silicone.
- › Sistema di compensazione dell'olio con soffietto metallico. Possibilità di membrana di gomma fino a 170 kV.
- › Possibilità di collegamento con passaggio di corrente.

### ISOLAMENTO CON GAS:

- › Sicurezza totale in caso di arco interno: la sovrappressione viene allentata, grazie al dispositivo di rilascio della pressione (disco di rottura) nella parte superiore.
- › Progettato per ridurre il volume, la pressione, le fughe di gas e diminuire così il suo impatto ambientale.
- › Monitoraggio online dello stato dell'isolamento attraverso l'allarme del manometro.
- › I serbatoi e gli isolatori sono progettati, fabbricati e collaudati in conformità con le normative internazionali in materia di recipienti a pressione.
- › Progettato per lavorare alla tensione nominale con la pressione di gas atmosferica.

- › Trasformatori di corrente e tensione induttivi da 420 kV. Red Eléctrica de España.



## GAMMA

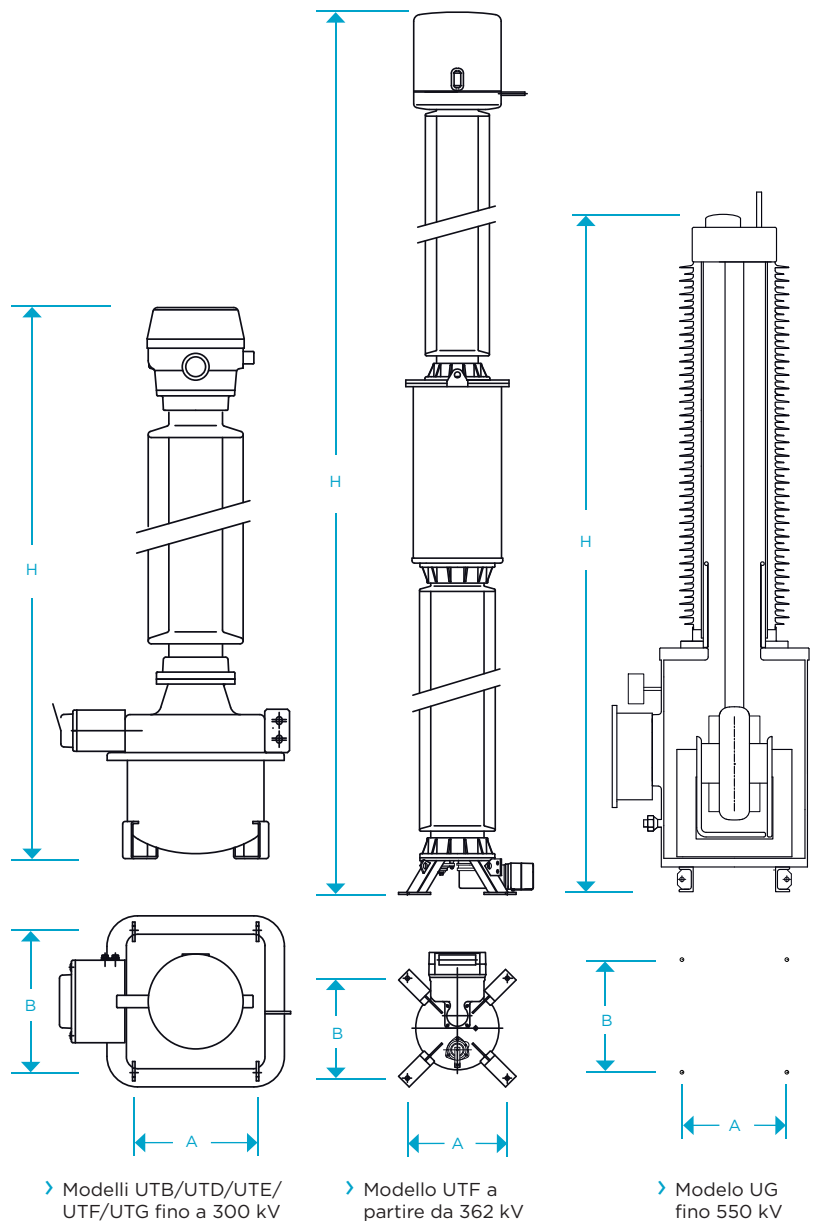
I trasformatori di tensione induttivi di ARTECHE vengono definiti mediante l'uso delle lettere (UT carta impregnata d'olio, UG gas) seguite da una terza lettera (singolo carta impregnata d'olio), e da 2 o 3 cifre che coincidono con la tensione massima della rete per la quale sono stati progettati.

Le tabelle (pagina successiva) mostrano la gamma di entrambi i tipi di apparecchiature fabbricate da ARTECHE. Le caratteristiche sono orientative; ARTECHE può fabbricarli in conformità con qualsiasi normativa nazionale o internazionale.

### Classe e potenza di precisione standard:

- > Secondo normative IEC
  - 100 VA Classe 0,2 / 3P
  - 250 VA Classe 0,5 / 3P
- > Secondo normative IEEE
  - 0.3 WXYZ
  - 1.2 WXYZ, ZZ

Possibilità di classe di potenza e precisione superiori.



- > Trasformatori di tensione induttivi da 123 kV. Electronet Services (Nuova Zelanda).
- > Trasformatori di tensione induttivi da 420 kV. Elia (Belgio).

## 2. TRASFORMATORI DI TENSIONE INDUTTIVI > Isolamento con carta impregnata d'olio e gas

### Isolamento in carta impregnata d'olio > Modello UT

Modello	Tensione massima di esercizio (kV)	Tensioni di collaudo			Potenza termica (VA)	Linea di fuga standard (mm)	Dimensioni		Peso (kg)
		Frequenza industriale (kV)	Impulso (kVp)	Manovra (kVp)			A x B (mm)	H (mm)	
UTB-52	52	95	250	-	1.500	1.300	300x300	1.335	95
UTD-52	52	95	250	-	2.000	1.300	330x300	1.395	150
UTB-72	72,5	140	325	-	1.500	1.825	300x300	1.335	108
UTD-72	72,5	140	325	-	2.000	1.825	330x300	1.395	150
UTE-72	72,5	140	325	-	2.500	1.825	400x430	1.645	285
UTD-100	100	185	450	-	2.000	2.500	330x300	1.690	165
UTD-123	123	230	550	-	3.000	3.075	350x475	2.120	292
UTE-123	123	230	550	-	3.500	3.075	350x475	2.120	355
UTE-145	145	275	650	-	3.500	3.625	350x475	2.105	335
UTE-170	170	325	750	-	3.500	4.250	350x475	2.235	350
UTF-245	245	460	1.050	-	3.500	6.125	450x590	3.210	650
		395	950						
UTG-245	245	460	1.050	-	3.500	6.125	500x640	3.260	800
		395	950						
UTG-300	300	460	1.050	850	3.500	7.500	500x640	3.660	910
UTF-420	420	630	1.425	1.050	3.500	10.500	600x600	5.210	1.315
		575	1.300	950					
UTF-525	550(525)	680	1.550	1.175	3.500	13.125	600x600	6.070	1.700

Dimensioni e pesi approssimativi. Per esigenze particolari, si prega di consultare.

### Isolamento a gas > modelloUG

Modello	Tensione massima di esercizio (kV)	Tensioni di collaudo			Potenza termica (VA)	Linea di fuga standard (mm)	Dimensioni		Peso (kg)
		Frequenza industriale (kV)	Impulso (kVp)	Manovra (kVp)			A x B (mm)	H (mm)	
UG-123	123	230	550	-	1.000	3.813	315x315	2.400	450
UG-145	145	275	650	-	1.000	4.495	315x315	2.400	450
UG-170	170	325	750	-	1.000	5.270	315x315	2.600	470
UG-245	245	460	1.050	-	1.000	7.595	450x450	3.200	650
UG-300	300	460	1.050	850	1.000	9.300	450x450	3.550	700
UG-362	362	510	1.175	950	1.000	11.222	600x600	3.900	1.100
UG-420	420	630	1.425	1.050	1.000	13.020	600x600	4.600	1.200
UG-550	550	680	1.550	1.175	1.000	17.050	600x600	5.100	1.300

Dimensioni e pesi approssimativi. Per esigenze particolari, si prega di consultare.